

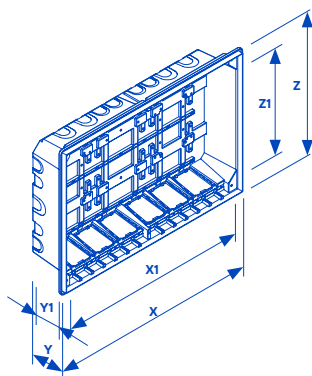
# CAIXAS DE EMBEBER PARA QUADROS ELÉTRICOS

CAJAS DE EMPOTRAR

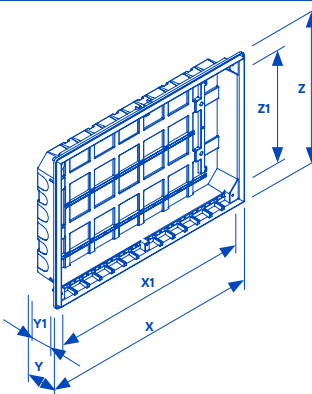
FLUSH MOUNTING BOXES

BOÎTES À ENCASTRER

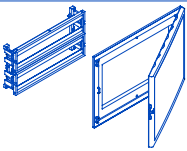
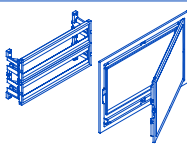
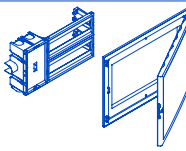
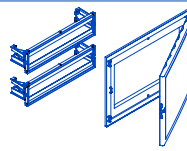
GEHÄUSE SCHALTSCH



REF.	X (mm)	Z (mm)	Y (mm)	X1 (mm)	Z1 (mm)	Y1 (mm)
60004	192	255	113	170	188	92
60008	264	255	113	242	188	92
60012	336	255	113	314	188	92
60016	264	380	113	242	313	92
60024	336	380	113	314	313	92
60032	408	380	113	386	313	92
60040	480	380	113	458	313	92
60048	552	380	113	530	313	92
60060	480	505	113	458	438	92
60080	480	630	113	458	563	92



REF.	X (mm)	Z (mm)	Y (mm)	X1 (mm)	Z1 (mm)	Y1 (mm)
61004	192	255	75	170	188	65
61008	264	255	75	242	188	65
61012	336	255	75	314	188	65
61016	264	380	75	242	313	65
61024	336	380	75	314	313	65
61032	408	380	75	386	313	65
61040	480	380	75	458	313	65
61048	552	380	75	530	313	65
61060	480	505	75	458	438	65
61080	480	630	75	458	563	65

				
	610xx xJB	620xx xJB	600xx xKB	600xx xJB
600xx xGB	✗	✓	60032 2GB 60040 2GB 60048 2GB 60060 3GB 60080 4GB	60016 2KB 60024 2KB 60032 2KB 60044 3KB 60064 4KB
610xx xGB	✓	✗	✗	✗

**600xx xGB – Caixas de Embeber** | Cajas de Empotrar | Flush Mounting Boxes | Boîtes à Encastrer | Gehäuse Schaltsch

**610xx xGB – Caixas de Embeber de Baixa Profundidade** | Caja Empotrar de Baja Profundidad | Flush Mounting Box for Low Depth | Boîte Encastrer pour Tableau Basse Profondeur | Unterputz Gehäuse Geringe Tiefe für Schaltschrank

**610xx xJB – Interior e Porta para Quadros de Distribuição de Baixa Profundidade** | Interior y Puerta para Cuadro Distribución Baja Profundidad | Interior Fitting and Door for Low Depth Panel Board | Interieur et Porte por Tableau Basse Profondeur | Innenteil und Tür für Geringe Tiefe Verteilerschrank

**610xx xAB – Quadro de Distribuição de Baixa Profundidade** | Cuadro de Distribución de Baja Profundidad | Flush Mount Low Depth Panel Board | Tableau Distribution à Encastrer Basse Profondeur | Verteilerschrank mit Geringer Tiefe

**600xx xJB – Interior e Porta para Quadros de Embeber** | Interior y Puerta para Cuadros de Distribución | Interior Fitting and Door for Panel Board | Interieur et Porte por Tableau à Encastrer | Innenteil & Tür für Unter

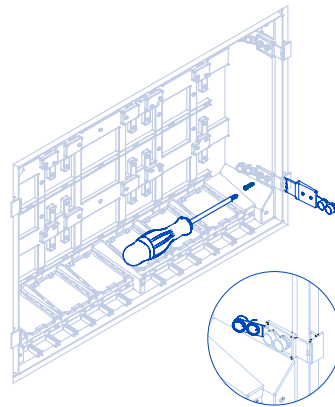
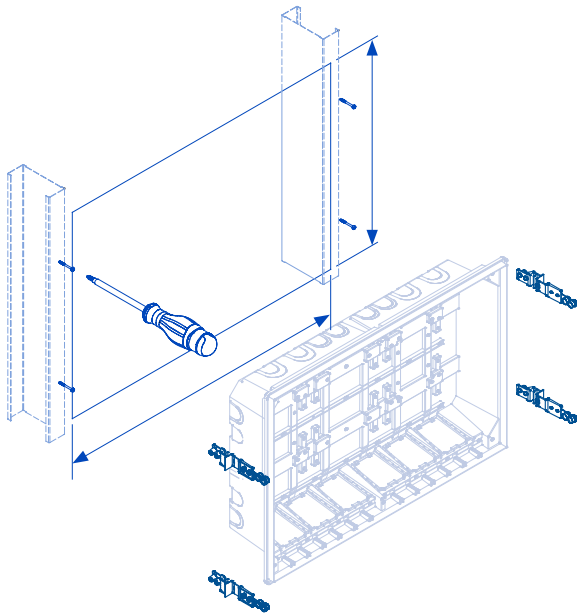
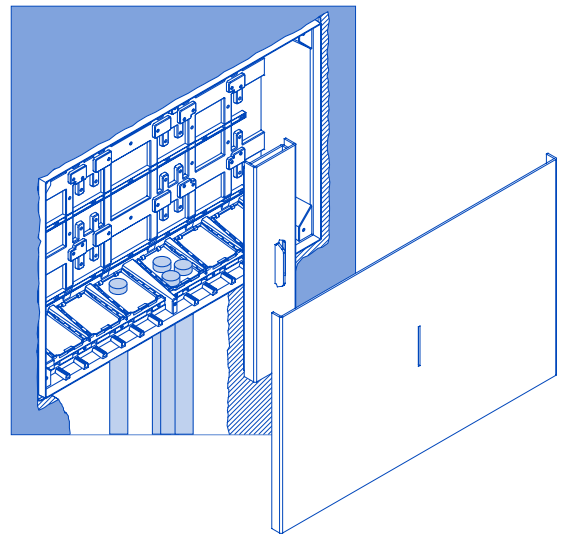
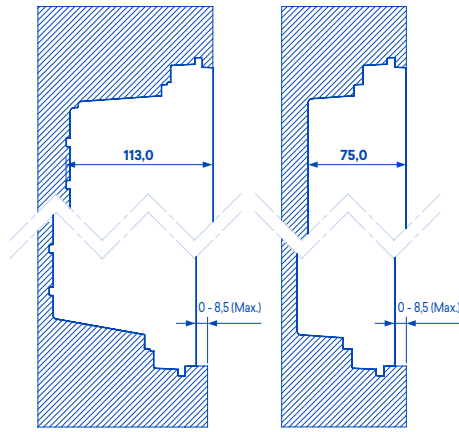
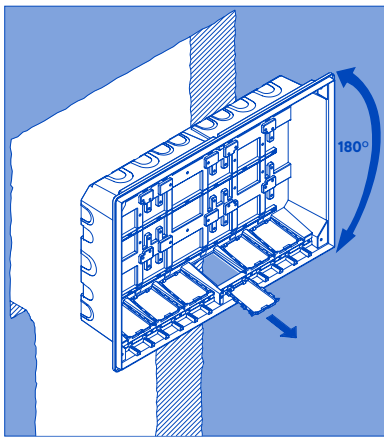
**600xx xAB – Quadro de Distribuição de Embeber** | Cuadro de Distribución de Empotrar | Flush Mounting Panel Board | Tableau Distribution à Encastrer | Unterputz-Verteilerschrank

**620xx xJB – Interior e Porta para Quadros de Distribuição de Baixo Perfil** | Interior y Puerta para Cuadros de Distribución de Bajo Perfil | Interior Fitting and Door for Low Perfil Panel Board | Interieur et Porte por Tableau Distribution Bas Perfil | Innenteil & Tür für Niedrige Profile Schaltschrank

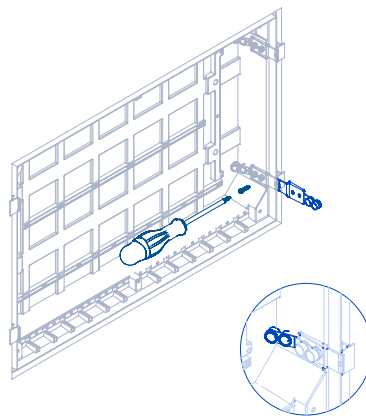
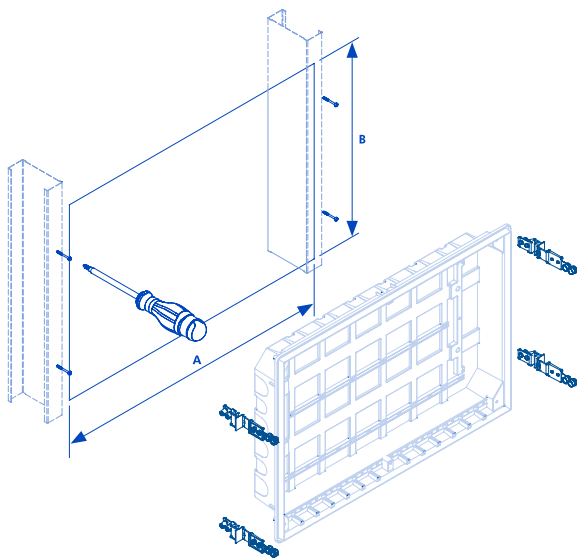
**620xx xAB – Quadro de Distribuição de Baixo Perfil** | Cuadro de Distribución de Bajo Perfil | Flush Mounting Panel Board Low Profile | Tableau Distribution de Bas Perfil | Verteilerschrank Niedriges Profil

xx x – Dígitos a definir para obter o código de produto. | Dígitos a ajustar para obtener el código del producto. | Digits to define to obtain the product code. | Chiffres à définir pour obtenir le code de produit. | Ziffern, um den Produktcode zu bestimmen.





REF.	A (mm)	B (mm)
60004	197	260
60008	269	260
60012	341	260
60016	269	385
60024	341	385
60032	413	385
60040	485	385
60048	557	385
60060	485	510
60080	485	635



REF.	A (mm)	B (mm)
61004	197	260
61008	269	260
61012	341	260
61016	269	385
61024	341	385
61032	413	385
61040	485	385
61048	557	385
61060	485	510
61080	485	635

A EFAPEL reserva o direito de modificar este documento ou os produtos nele contidos sem aviso prévio. Em caso de dúvida, contacte a EFAPEL.

EFAPEL se reserva el derecho de modificar este documento o de los productos contenidos en él sin previo aviso. En caso de dudas, por favor póngase en contacto con EFAPEL.

EFAPEL reserves the right to modify this document or the products contained in it without notice. If in doubt please contact EFAPEL.

EFAPEL se réserve le droit de modifier ce document ou les produits ci-inclus sans préavis. En cas de doute, veuillez contacter EFAPEL.

EFAPEL behält sich das Recht vor, das vorliegende Dokument oder die in ihm enthaltenen Produkte ohne Vorwarnung zu ändern. Bei Fragen, kontaktieren Sie bitte EFAPEL.