

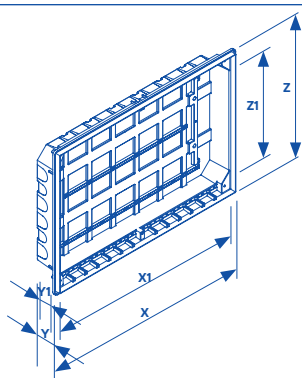
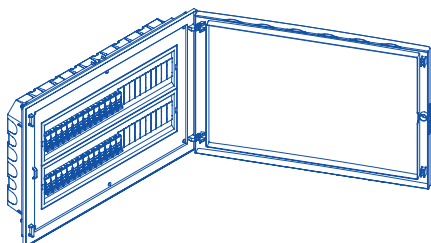
QUADROS ELÉTRICOS DE DISTRIBUIÇÃO DE BAIXA PROFUNDIDADE

CUADROS DISTRIBUCION EMPOTRAR DE BAJA PORFUNDIDAD

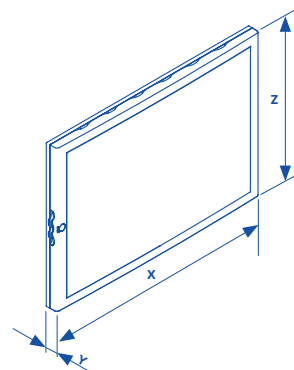
FLUSH MOUNTING PANEL BOARDS LOW DEPTH

TABLEAUX DISTRIBUTION À ENCASTRER BASSE PROFONDEUR

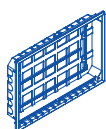
VERTEILERSCHRANK MIT GERINGER TIEFE



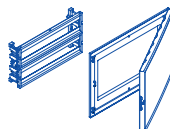
REF.	X (mm)	Z (mm)	Y (mm)	X1 (mm)	Z1 (mm)	Y1 (mm)
61004	192	255	75	170	194	65
61008	264	255	75	242	194	65
61012	336	255	75	314	194	65
61016	264	380	75	242	319	65
61024	336	380	75	314	319	65
61032	408	380	75	386	319	65
61040	480	380	75	458	319	65
61048	552	380	75	530	319	65
61060	480	505	75	458	444	65
61080	480	630	75	458	569	65



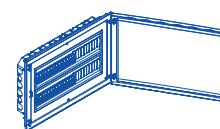
REF.	X (mm)	Z (mm)	Y (mm)
61004	217	275	35
61008	289	275	35
61012	361	275	35
61016	289	400	35
61024	361	400	35
61032	433	400	35
61040	505	400	35
61048	577	400	35
61060	505	525	35
61080	505	650	35



610xx xGB



610xx xJB



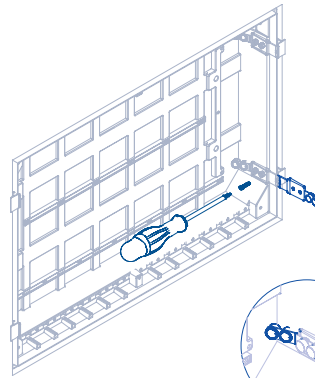
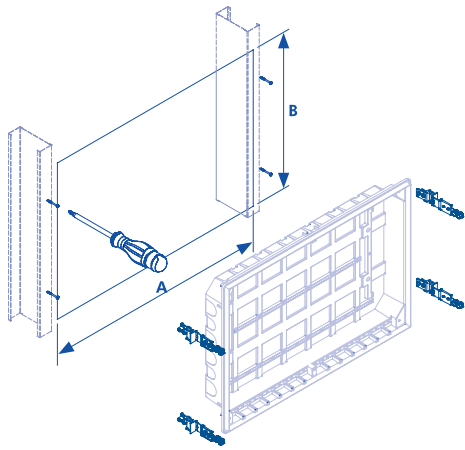
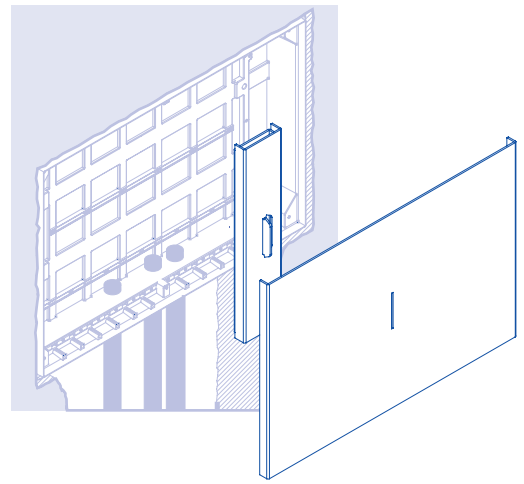
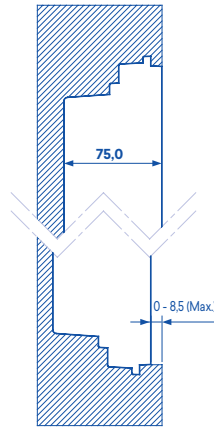
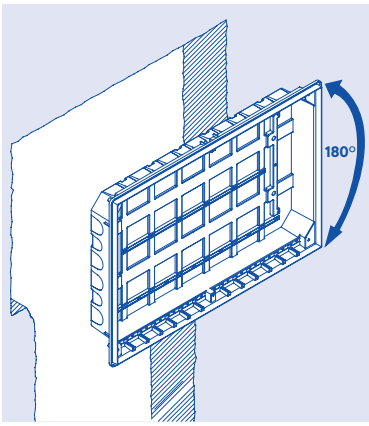
610xx xAB

610xx xGB – Caixas de Embeber de Baixa Profundidade | Caja Empotrar de Baja Profundidad | Flush Mounting Box for Low Depth | Boîte Encastrer pour Tableau Basse Profondeur | Unterputz Gehäuse Geringe Tiefe für Schaltschrank

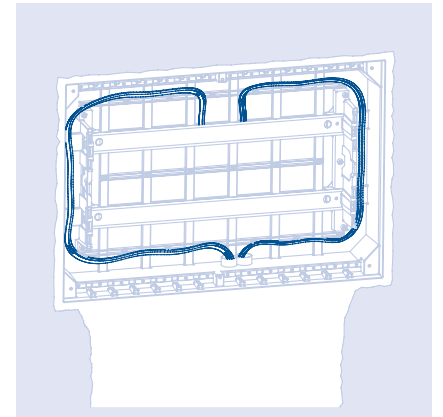
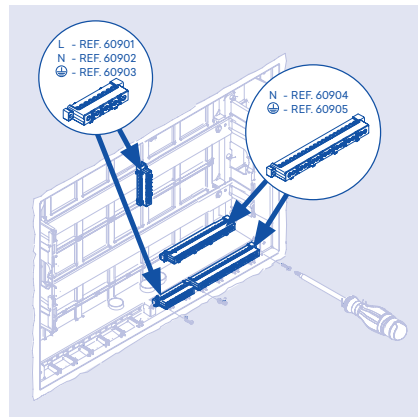
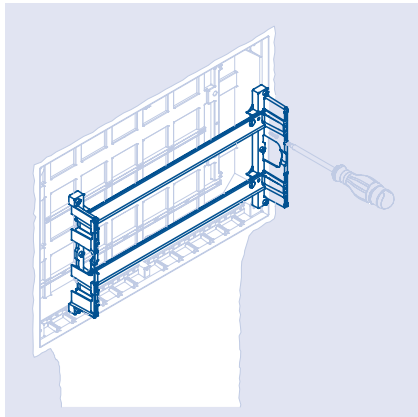
610xx xJB – Interior e Porta para Quadros de Distribuição de Baixa Profundidade | Interior y Puerta para Cuadro Distribución Baja Profundidad | Interior Fitting and Door for Low Depth Panel Board | Interieur et Porte por Tableau Basse Profondeur | Innenteil und Tür für Geringe Tiefe Verteilerschrank

610xx xAB – Quadro de Distribuição de Baixa Profundidade | Interior y Puerta para Cuadro Distribución Baja Profundidad | Interior Fitting and Door for Low Depth Panel Board | Interieur et Porte por Tableau Basse Profondeur | Innenteil und Tür für Geringe Tiefe Verteilerschrank

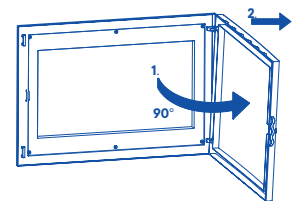
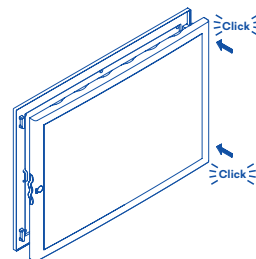
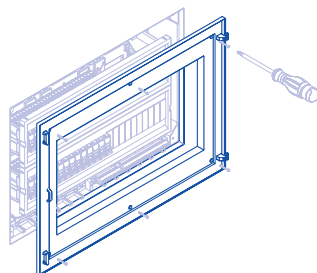
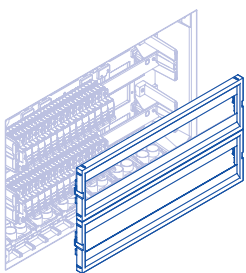
xx x – Dígitos a definir para obter o código de produto. | Dígitos a ajustar para obtener el código del producto. | Digits to define to obtain the product code. | Chiffres à définir pour obtenir le code de produit. | Ziffern, um den Produktcode zu bestimmen.

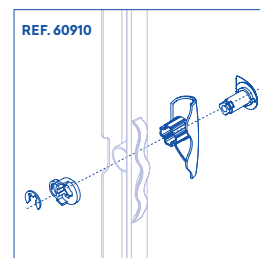
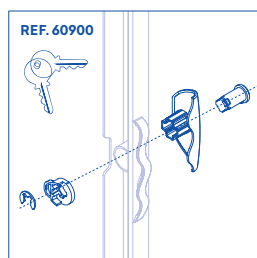
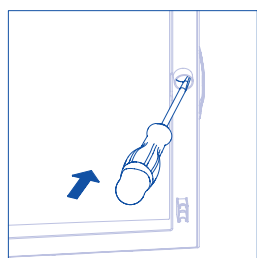


REF.	A (mm)	B (mm)
61004	197	260
61008	269	260
61012	341	260
61016	269	385
61024	341	385
61032	413	385
61040	485	385
61048	557	385
61060	485	510
61080	485	635



MONTAGEM E DESMONTAGEM DO ARO E DA PORTA | MONTAJE Y DESMONTAJE DEL MARCO Y DE LA PUERTA | DOOR FRAME AND DOOR ASSEMBLY AND DISASSEMBLY | MONTAGE ET DÉMONTAGE DU CADRET ET DE LA PORTE | MONTAGE UND DEMONTAGE DES BLENDRAHMENS UND DER TÜR





EN 62208 - CLASSIFICAÇÃO - NORMA | CLASIFICACIÓN - NORMA | CLASSIFICATION - STANDARD | CLASSIFICATION - NORME | KLASIFIKATION - STANDARD

SECÇÃO 4 SECCIÓN 4 SECTION 4 ABSCHNITT 4	CLASSIFICAÇÃO CLASIFICACIÓN CLASSIFICATION CLASSIFICATION KLASIFIKATION	QUADROS ELÉTRICOS CUADROS ELÉCTRICOS ELECTRICAL PANELS TABLEAUX ÉLECTRIQUES SCHALTSCHRÄNKEN
a	Tipo de material Tipo de material Material type Type de matériel Materialart	Isolante Aislante Insulating Isolant Isolation
b	Modo de fixação Modos de fijación Fixing method Mode de fixation Befestigungsmethode	Montagem Encastrada Montaje encastrado Recessed assembly Montage encastré Vertiefte Montage Destinados a serem instalados em paredes ocas. Está destinado para ser instalado en paredes huecas. Intended to be installed on hollow walls. Destiné à être installé sur des murs creux. Für die Installation an einer Hohlwand geeignet.
c	Local de instalação Lugar de instalación Place of installation Lieu d'installation Einbauort	Interior Interior Inside Intérieur Im Inneren
d	Graus de proteção Grados de protección Degree of protection Indices de Protection Schutzart	IP20 de acordo com a IEC 60529 IP20 de acuerdo con IEC 60529 IP20 according to IEC 60529 IP20 selon I'IEC 60529 IP20 gemäß IEC 60529 IK07 de acordo com a IEC 62262 IK07 de acuerdo con IEC 62262 IK07 according to IEC 62262 IK07 selon I'IEC 62262 IK07 gemäß IEC 62262
e	Tensão isolante Tensión aislante Insulating tension Tension isolante Isolierspannung	Ui = 400 V; intensidade nominal: In ≤ 63 A com 230 / 400 V Ui = 400 V; intensidad nominal: In ≤ 63 A con 230 / 400 V Ui = 400 V; nominal intensity; Ni ≤ 63 A with 230 / 400 V Ui = 400 V; intensité nominale : In ≤ 63 A avec 230 / 400 V Ui = 400 V; Nominalintensität: Ni ≤ 63 A mit 230 / 400 V

SECÇÃO 6.3 SECCIÓN 6.3 SECTION 6.3 ABSCHNITT 6.3	DOCUMENTAÇÃO DOCUMENTACIÓN DOCUMENTATION DOCUMENTATION DOKUMENTATION	QUADROS ELÉTRICOS CUADROS ELÉCTRICOS ELECTRICAL PANELS TABLEAUX ÉLECTRIQUES SCHALTSCHRÄNKEN																				
	Cargas admissíveis Cargas admisibles Permissible loads Charges admissibles Erlaubte Belastung	A carga máxima permitida no interior do invólucro é de 200 kg/m³ La carga máxima permitida en el interior de la carcasa es de 200 kg/m³ The maximum permissible load in the inside of the enclosure is 200 kg/m³ La charge maximale autorisée à l'intérieur de l'emballage est de 200 kg/m³ Die maximal zulässige Belastung innerhalb des Gehäuses beträgt 200 kg																				
	Dispositivos de elevação, se necessário Dispositivos de elevación, si es necesario If necessary, lifting devices Dispositifs d'élévation, si nécessaire Wenn nötig, Hebevorrichtungen verwenden	Não aplicar carga na tampa No aplicar carga en la tapa Do not apply load onto the cover plate Ne pas appliquer de charge sur le couvercle Abdeckplatte nicht belasten																				
	Disposições para a proteção contra os choques elétricos Disposiciones para la protección contra los choques eléctricos Measures for the protection against electric shocks Dispositions pour la protection contre les chocs électriques Maßnahmen zum Schutz vor Stromschlägen	Não aplicável, invólucro plástico No aplicable, carcasa plástico Not applicable, plastic enclosure Ne s'applique pas, emballage plastique Nicht zutreffend, Kunststoffgehäuse																				
	Condições de utilização aplicáveis Condiciones de utilización aplicables Applicable usage conditions Conditions d'utilisation applicables Anwendbare Nutzungsbedingungen	Instalação interior: Temperaturas entre -5 °C e +40 °C Instalación interior: Temperaturas entre -5 °C y +40 °C Inside installation: Temperatures between -5 °C and +40 °C Installation intérieure: Températures entre -5 °C et +40 °C Inside installation: Temperaturen zwischen -5 °C und +40 °C																				
	Dados relativos à capacidade de dissipar a energia térmica Datos relativos a la capacidad de disipar la energía térmica Data related to the capability of dissipating the thermal energy Données concernant la capacité pour dissiper l'énergie thermique Daten in Bezug auf die Fähigkeit zur Ableitung der Wärmeenergie	<table border="1"> <tbody> <tr><td>61004</td><td>10 W</td></tr> <tr><td>61008</td><td>14 W</td></tr> <tr><td>61012</td><td>18 W</td></tr> <tr><td>61016</td><td>21 W</td></tr> <tr><td>61024</td><td>27 W</td></tr> <tr><td>61032</td><td>34 W</td></tr> <tr><td>61040</td><td>37 W</td></tr> <tr><td>61048</td><td>44 W</td></tr> <tr><td>61060</td><td>48 W</td></tr> <tr><td>61080</td><td>60 W</td></tr> </tbody> </table>	61004	10 W	61008	14 W	61012	18 W	61016	21 W	61024	27 W	61032	34 W	61040	37 W	61048	44 W	61060	48 W	61080	60 W
61004	10 W																					
61008	14 W																					
61012	18 W																					
61016	21 W																					
61024	27 W																					
61032	34 W																					
61040	37 W																					
61048	44 W																					
61060	48 W																					
61080	60 W																					

SECÇÃO 5.6 SECCIÓN 5.6 SECTION 5.6 ABSCHNITT 5.6	DOCUMENTAÇÃO DOCUMENTACIÓN DOCUMENTATION DOCUMENTATION DOKUMENTATION	QUADROS ELÉTRICOS CUADROS ELÉCTRICOS ELECTRICAL PANELS TABLEAUX ÉLECTRIQUES SCHALTSCHRÄNKEN
	Frequência nominal (fn) Frecuencia nominal (fn) Nominal frequency (nF) Fréquence nominale (fn) Nennfrequenz (nF)	50 Hz
	Grau de poluição Grado de polución Pollution degree Degré de pollution Verschmutzungsgrad	2
	Sistemas de terra Sistemas de tierra Grounding system Systèmes de terre Erdungssystem	TN
	Utilizadores Usuarios Users Utilisateurs Benutzer	Para uso por pessoas vulgares (sem formação) Para ser usado por personas sin formación Used by all people (no training) Pour utilisation par des personnes communes (sans formation) Von Jedermann benutzt (kein Training)
	Ambiente CEM Ambiente CEM CEM Environment Environnement CEM CEM Umgebung	Tipo B Tipo B B.Type Type B Typ B
	Proteção das pessoas Protección de las personas Protection of people Protection des personnes Schutz von Personen	Órgãos de comando isolados e invólucro isolante – classe II de isolamento Dispositivos de control aislados y carcasa aislante - clase II de aislamiento Insulated control units and insulating enclosure - class II insulation Organes de commande isolés et emballage isolant - classe II d'isolement Isolierte Steuergeräte und Isoliergehäuse - Isolationsklasse II
	(ICC máx) Corrente estipulada de curto-circuito máxima dos aparelhos de proteção Corriente máxima estipulada de corto circuito en los aparatos de protección Rated maximum short-circuit current of protective devices Courant de court-circuit maximal stipulé des dispositifs de protection Wert des maximalen Kurzschlussstroms der Schutzeinrichtung	10 KA
	Condições de instalação Condiciones de instalación Installation conditions Conditions d'installation Installationsbedingungen	3.5.1 Interior Interior Interior Intérieur Interior 3.5.3 Fixo Fijo Fixed Fixe Starr
	Conceção exterior Conexión exterior Exterior design Design extérieur Außen-design	3.3.3 Conjunto fechado Conjunto cerrado Closed set Ensemble fermé Geschlossenes set 3.3.10 Conjunto para fixação encastrada numa parede 3.3.10 Sistema de fijación para empotrar en pared 3.3.10 Set for wall-mounted mounting 3.3.10 Set pour montage mural 3.3.10 Set für die Wandmontage
	Tipo de DBO Tipo de DBO DBO Type Type de DBO DBO-Typ	3.1.103 DBO do tipo B 3.1.103 DBO tipo B 3.1.103 DBO Type B 3.1.103 DBO du type B 3.1.103 DBO-Typ B

NOTA | NOTA | NOTE | NOTE | HINWEIS:

Não deve ser montado em locais com riscos especiais, como por exemplo locais onde existam variações de temperatura e pressão elevadas, campos magnéticos fortes, atmosferas sujeitas a explosões, incêndios ou vibrações e flutuações de tensão excecionais.

No debe montarse en locales con riesgos especiales, como por ejemplo locales donde haya variaciones de temperatura y presiones elevadas, campos magnéticos fuertes, atmósferas sujetas a explosiones, incendios o vibraciones y fluctuaciones de tensión excepcionales.

It must not be assembled in places with particular hazards, such as in places with temperature variations and high pressure, strong magnetic fields, explosive atmospheres, fires or exceptional voltage fluctuations and vibrations.

Ne doit pas être monté dans des lieux présentant des risques spéciaux, comme par exemple les lieux où il existe des variations de température et de pression élevées, des champs magnétiques forts, des atmosphères soumises à des explosions, des incendies ou des vibrations ou des fluctuations de tension exceptionnelles.

Es darf nicht an Orten mit besonderen Gefahren montiert werden, wie z. B. an Orten mit Temperaturschwankungen und hohem Druck, starken Magnetfeldern, explosiven Atmosphären, Bränden oder außergewöhnlichen Spannungsschwankungen und Vibrationen.

A EFAPEL reserva o direito de modificar este documento ou os produtos nele contidos sem aviso prévio. Em caso de dúvida, contacte a EFAPEL.

EFAPEL se reserva el derecho de modificar este documento o de los productos contenidos en él sin previo aviso. En caso de dudas, por favor póngase en contacto con EFAPEL.

EFAPEL reserves the right to modify this document or the products contained in it without notice. If in doubt please contact EFAPEL.

EFAPEL se réserve le droit de modifier ce document ou les produits ci-inclus sans préavis. En cas de doute, veuillez contacter EFAPEL.

EFAPEL behält sich das Recht vor, das vorliegende Dokument oder die in ihm enthaltenen Produkte ohne Vorwarnung zu ändern. Bei Fragen, kontaktieren Sie bitte EFAPEL.